

Caratteristiche

Tecnomac introduce la nuova gamma di armadi Fermalievitazione, dedicati alla lievitazione e conservazione. L'esperienza decennale viene potenziata dal nuovo controllo Touch 7", che implementa nuove soluzioni di regolazione.

- Nuova scheda elettronica con comandi Touch 7, tastiera capacitiva ad alta luminosità, e led di Stato/Allarme multicolore
- Possibilità di regolazione della velocità dei ventilatori
- Inserito programma FermaBiga
- Umidificatore a controllo elettronico proporzionale ad alto risparmio energetico
- Report HACCP visualizzabile a display, e scaricabile su chiave USB
- Efficienza energetica migliorata
- Ventilatori a basso consumo energetico
- Illuminazione led
- Possibilità di memorizzare 96 programmi

OPTIONAL

- Ozono
- Cella con H interna 2000 mm
- Cella senza pavimento e profondità interna 1150 mm



Features

Tecnomac introduces the new range of Retarder-proof cabinets, dedicated retarder proover and conservation. The ten-year experience is enhanced by the new Touch 7" control, which implements new regulation solutions.

- New electronic board, with Touch 7" display, high brightness and capacitive keyboard, and multicolored Status / Alarm LED
- Possibility to adjust or setting the fan speed
- Inserted FermaBiga program
- Proportional electronically controlled humidifier, with high energy saving
- HACCP report viewable, and downloadable on USB key
- Improved energy efficiency
- Low energy consumption fans
- LED lighting
- Possibility to memorize 96 programs

OPTIONALS :

- Ozono
- Room with internal Height 2000 mm
- Room no floor, internal depth 1150 mm

Temperatura esercizio - Working Temperature

-10°C / +40°C

Capacità - Capacity



1
Carrello/Trolley
600 x 800 mm

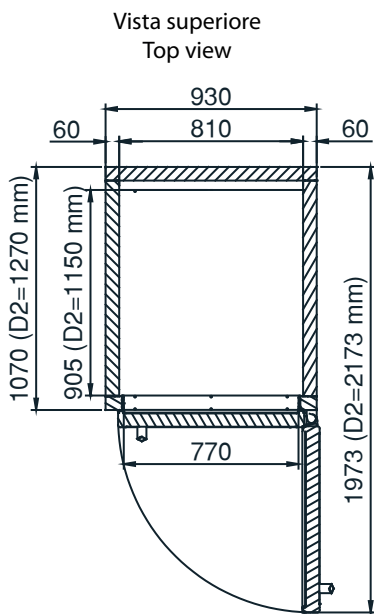
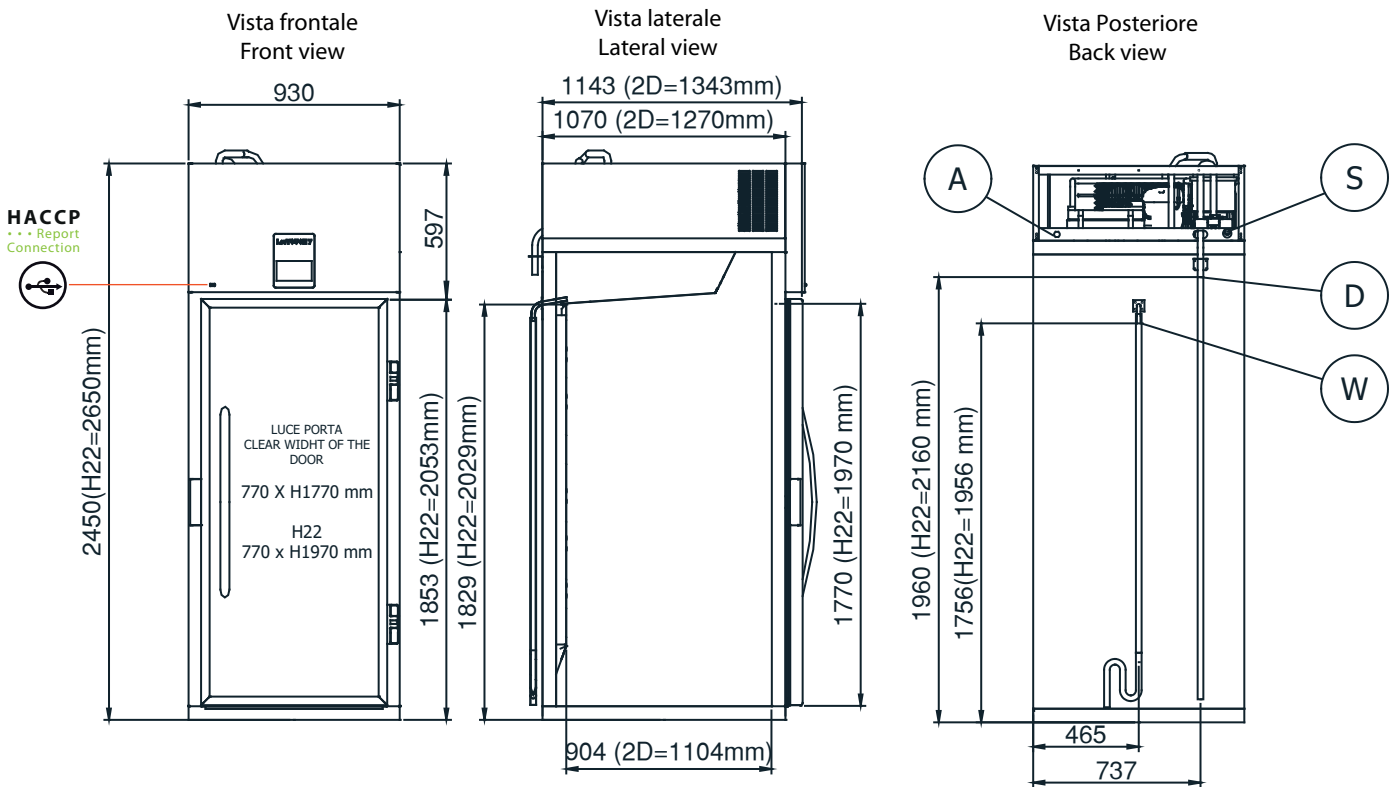


2
Carrelli/Trolleys
600 x 400 mm

Caratteristiche - Features

Alimentazione Elettrica Power supply	220-240 V / 1 / 50 Hz	220-240 V / 1 / 50 Hz	220-240 V / 1 / 50 Hz
Codice Prodotto Code number	ML7 1HP	ML7 H22 1HP	ML7 2D 1HP
Lunghezza esterna Outside length	930 mm	930 mm	930 mm
Profondità Depth	1070 mm	1070 mm	1270 mm
Altezza esterna Height	2450 mm	2650 mm	2450 mm
Dim. Interne Utili Inner useful dimensions	770 x 895 x 1770 mm	770 x 895 x 1970 mm	770 x 1095 x 1770 mm
Luce Porta Net opening	770 x 1770 mm	770 x 1970 mm	770 x 1770 mm
Compressore Compressor	HERMETIC	HERMETIC	HERMETIC
Potenza Frigorifera Refrigeration Power (-10°C/+45°C-EN12900)	1413 W	1413 W	1413 W
Potenza riscaldante Heating power	1000 W	1000 W	1000 W
Fluido refrigerante Refrigeration Fluid	R452A (GWP 2141)	R452A (GWP 2141)	R452A (GWP 2141)
Corrente massima assorbita Max. Absorbed current	17 A	17 A	17 A
Sbrinamento Defrost	Automatic	Automatic	Automatic

Dimensioni- Dimensions



Touch Screen 7"



- (A) Electrical cable supply
Cavo alimentazione elettrica
- (W) Evap. Water discharge diam. 16mm
Scarico acqua evaporatore diam. 16mm
- (D) Water outlet connection 25 mm
Scarico acqua 25mm
- (S) Water inlet connection 3/4" gas
Ingresso acqua 3/4" gas

- UTILITY
Programmi Fermalievitazione
Retarder proover programs
- FERMABIGA
Fermalievitazione Manuale
Manual Retarder Prover

MiniLEV 7 220-240 V/1N/50Hz - Cella Fermalievitazione - Fermalievitazione / Retarder Proover - Fermalievitazione